

アルミプレート式 顕熱交換器

【PWT® ECOユニット】耐蝕タイプ／高温タイプ

■PWT® ECOユニットの主仕様

		標準仕様		耐蝕仕様		高温仕様	
型式		SV	FV	SG	FG	ST	FT
適用温度(注1)		-15~90℃	-15~100℃	-15~90℃	-15~100℃	-15~200℃	
適応風量		500~100,000m³/h		500~100,000m³/h		500~100,000m³/h	
エレメント	プレート	純度99%アルミ		純度99%アルミ		純度99%アルミ	
	耐蝕コート	なし		エポキシ樹脂(両面)		なし	
ケーシング	外装	ガルバリウム鋼板		ガルバリウム鋼板		ガルバリウム鋼板	
	ドレンパン	SUS		SUS		SUS	
許容圧力差(注2)		1,500Pa		1,500Pa		1,000Pa	

注1) 0℃以下でのご使用時にはエレメント内で凍結の恐れがありますので、別途ご相談下さい。
 注2) 入気と排気の静圧差が大きくなり過ぎると、アルミプレートが変形し風路が塞がれ、風量低下現象が発生する場合があります。
 この入気と排気の静圧差の限度を示します。
 ※ステンレス仕様は別途ご相談下さい。

■お引合に際し

- ・用途, 風量, 入気及び排気の温湿度条件, 熱回収効率の指定の有無, 設置場所, 付属品の有無等を御指示下さい。

長年の経験にもとづく選定プログラムで、要求仕様を満たす最適な型式を提案いたします。

⚠️ 安全にお使いいただくために

- 用途について
 - ・本装置は気体／気体用の熱交換器です。
 - 別の用途には使用しないでください。
- 据付に際して
 - ・重量のある機種の場合、据付は専門業者にご相談ください。
 - ・不明な点はお買い上げの販売店にご相談ください。
- ご使用に際して
 - ・腐蝕性ガス雰囲気でご使用の場合、事前にご相談ください。



株式会社 西部技研

本社・工場 福岡県古賀市青柳3108-3 / 〒811-3134
 PHONE: 092-942-5711 FAX: 092-944-6811
 E-mail: sales@seibu-giken.co.jp

第二工場 福岡県古賀市青柳3272-15 / 〒811-3134
 PHONE: 092-942-1911 FAX: 092-942-1919

第三工場 福岡県古賀市青柳3272-11 / 〒811-3134
 PHONE: 092-942-3571 FAX: 092-942-4071

東京支社 東京都中央区東日本橋2-24-14
 日本橋イーストビル4F / 〒103-0004
 PHONE: 03-3866-3066 FAX: 03-3866-3077
 E-mail: tokyo@seibu-giken.co.jp

大阪支店 大阪府大阪市淀川区宮原4-3-12
 新大阪明幸ビル2F / 〒532-0003
 PHONE: 06-4807-8611 FAX: 06-4807-8622
 E-mail: osaka@seibu-giken.co.jp

名古屋支店 愛知県名古屋市中区一社3-80 / 〒465-0093
 PHONE: 052-709-3051 FAX: 052-709-3052
 E-mail: nagoya@seibu-giken.co.jp

東北サービスセンター
 福島県郡山市桑野2-3-14
 第2桑野エステートビル103 / 〒963-8025
 PHONE: 024-973-8226 FAX: 024-973-8227



www.seibu-giken.com

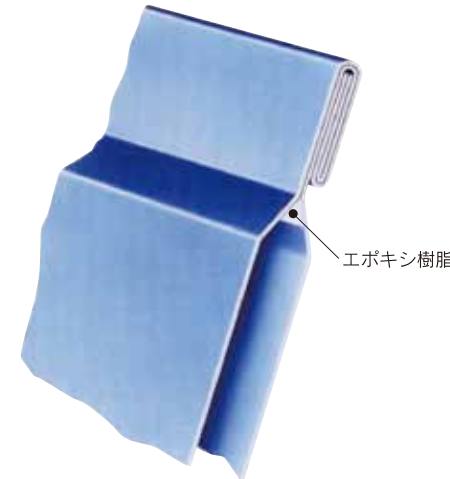
排熱回収による省エネに最適！ 一般空調排熱及びVOCを含む産業排熱(200℃以下の低温排熱)の有効利用にはPWT®を！

「PWT®ECOユニット」では、これまで利用されずに廃棄されることが多かったVOCを含む低温(200℃以下)の産業排熱を回収し有効利用することができます。御社のエネルギーコストを著しく改善できる可能性があるだけでなくCO2排出量の削減にも繋がるPWT®の導入を是非ご検討下さい。

30年の実績がお客様のご期待にお応えします。

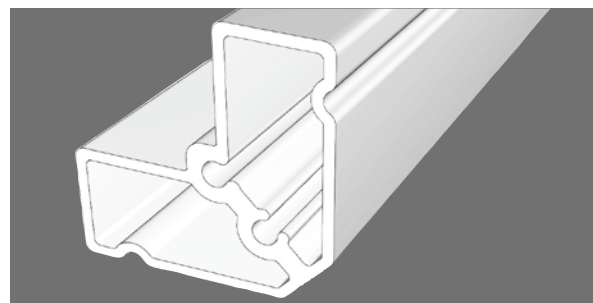
■ 精細な構造

- 熱伝導の高い高純度アルミプレートの端部を2回折り曲げたあと、内側にエポキシ樹脂を流して、シールします。これによって、入気と排気の交差汚染を防止しています。
- 端部の厚みが3倍になり、強度がアップ。
- 折り曲げで端部が丸まるため、空気抵抗が少なく、低圧損を実現。



注) 高温仕様は構造が異なります

- コーナーは特殊形状の引き抜き材で固定されていますので、ケーシングへの組み込み・連結が容易です。
- アルミプレートのプロファイルは独特のパターンです。
- 空気通路の風速が速いため、エレメント内部には粉塵による目詰りがほとんど発生しません。



■ 主な用途

一般空調排熱から産業排熱まで様々な熱を利用できます。

- 工場
コンバーティング工場(グラビア印刷機ドライヤー、ラミネータードライヤー、コータードライヤー等)
食品工場 医薬品・化学工場 機械加工作業所 発塵場所 クリーンルーム
- 病院
RI研究棟 病棟
- その他
遊戯施設 プール 実験動物飼育施設 厨房

■ 特徴

- 顕熱回収効率は50~70%以上
- フルードサイズによっては性能向上
- 交差汚染(エアリーク)が極めて少ない
- VOCを含む空気/ガスでも適用可能
- 構造が簡単で低圧損
- メンテナンスが容易
- 対応範囲
温度:-15~200℃
風量:500~100,000m³/h
- 豊富な品揃え
エレメント:400角~1,200角
カセット型・ユニット型

■ 標準仕様PWT®

